



Kam Fu Wong

To ccc@fhb.gov.hk

cc

bcc

03/09/2010 11:01

Subject 回應骨灰靈位不足的諮詢文件

Urgent Return receipt Sign Encrypt

您好！

我一直有留意報紙上報道有關香港骨灰靈位不足的新聞。最近，各政策局正研究骨灰龕短缺的解決方法，包括覓地興建墳場及骨灰龕等設施。我有兩個發明設計，正能徹底解決骨灰靈位不足問題，讓先人儘快得到安息，為香港人解決殮葬煩惱。

我這兩個發明設計包括中國專利申請號碼：200820093262.7及200820093428.5“東華三院現代天堂豪華墓園”和“一站式高度衛生防疫的天堂殯儀館”。其中“東華三院現代天堂豪華墓園”是一個創新的現代化的骨灰靈位墓園，可提供合共150多萬個骨灰靈位，足夠應付香港未來20年對骨灰靈位的需求，骨灰靈位售價分6萬、8萬、15萬三種，全部可以15年免息分期付款支付，即買即供，每月只需供數百元，如果子女一起分開供款，負擔更少，全部骨灰靈位售出後估計可得超過1,400億元收入。另一個發明設計“一站式高度衛生防疫的天堂殯儀館”，是一座採用高度衛生防疫隔離設計的殯儀館和一座屍體處理大樓，殯儀館內設有多層停車場和168個大小不同的殯儀禮堂，可同時辦168個喪禮，並且在這殯儀館附近還設有一專用於擺解穢酒的酒樓餐廳，可為先人家屬提供一條龍式的殯葬配套服務，從辦喪禮到火化屍體和安葬及解穢酒等，可全部在六小時至一天內全部完成，家屬們不用舟車勞動到在不同日子到不同地點辦喪事，可減少家屬們由於辦喪事所引起的傷心次數。

希望政府能夠慎重考慮批地，建造這骨灰墓園和殯儀館，除了可使現時正在輪候上骨灰龕的先人找到安息葬身之所外，售賣骨灰靈位更可為政府帶來超過1,400億元收入。

隨函附上這兩個發明設計的簡介和說明書，如有任何問題或查詢，歡迎任何時候與本人聯絡。恭祝

身體健康，生活愉快！

www.123456abc.com/patent (序号505 &506)

www.huangjinfu.com

-

黃金富
電郵：

手機：



東華三院現代天堂豪華墓園20080418m.pdf



ZL200820093262.7_NewGrave.pdf



ZL200820093428.5_NewGrave.pdf

证书号第1275121号



实用新型专利证书

实用新型名称：多层式骨灰墓园

发明人：黄金富

专利号：ZL 2008 2 0093262.7

专利申请日：2008年4月8日

专利权人：黄金富

授权公告日：2009年9月9日

本实用新型经过本局依照中华人民共和国专利法进行初步审查，决定授予专利权，颁发本证书并在专利登记簿上予以登记。专利权自授权公告之日起生效。

本专利的专利权期限为十年，自申请日起算。专利权人应当依照专利法及其实施细则规定缴纳年费。缴纳本专利年费的期限是每年4月8日前一个月内。未按照规定缴纳年费的，专利权自应当缴纳年费期满之日起终止。

专利证书记载专利权登记时的法律状况。专利权的转移、质押、无效、终止、恢复和专利权人的姓名或名称、国籍、地址变更等事项记载在专利登记簿上。



局长

田力普



[19] 中华人民共和国国家知识产权局

[51] Int. Cl.
E04H 13/00 (2006.01)



[12] 实用新型专利说明书

专利号 ZL 200820093262.7

[45] 授权公告日 2009年9月9日

[11] 授权公告号 CN 201306036Y

[22] 申请日 2008.4.8

[21] 申请号 200820093262.7

[73] 专利权人 黄金富

地址 100032 北京市西城区金融街 27 号投资
广场 B 座 19 层

[72] 发明人 黄金富

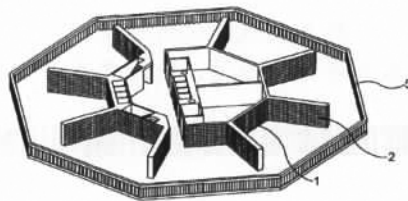
权利要求书 2 页 说明书 6 页 附图 5 页

[54] 实用新型名称

多层式骨灰墓园

[57] 摘要

一种多层式骨灰墓园，用于安放先人骨灰，所述的墓园为一楼高 27 层的建筑物，其中最低的数层楼层为墓园办公室楼层，设有墓园办公室和一些售卖拜祭用品的商店，其余按不同宗教信仰划分为多个骨灰安放区域，包括：天主教楼层、基督教楼层、佛教楼层、道教楼层、回教楼层、无宗教楼层等，以及，各骨灰安放区域各楼层设有多个堵骨灰墙(1)，各骨灰墙(1)上设有多个用于安放先人骨灰的骨灰墓位(2)。本实用新型的多层式骨灰墓园的优点是占地少容量大，每一座墓园建筑物可以容纳十多万个骨灰墓位(2)，可彻底解决墓穴不足的问题。



1. 一种多层式骨灰墓园，用于安放先人骨灰，其特征在于，所述的墓园为一楼高 27 层的建筑物，其中，最低的数层楼层为墓园办公室楼层，其余楼层按不同宗教信仰划分为多个骨灰安放区域，包括：天主教楼层、基督教楼层、佛教楼层、道教楼层、回教楼层、无宗教楼层，各骨灰安放区域的各楼层不设外墙，只设有不锈钢围栏杆（5），以及，各骨灰安放区域的各楼层设有多个堵骨灰墙（1），各骨灰墙（1）上设有多个用于安放先人骨灰的骨灰墓位（2），以及，所述的各楼层还设有升降机大堂、楼梯、升降机（3）、卫生间（4）。
2. 如权利要求 1 所述的多层式骨灰墓园，其特征在于，所述的各骨灰安放区域的各楼层还设有用于燃烧祭品的化宝炉（6），以及，所述的墓园还设有烟囱（7）连接各楼层的化宝炉（6），通过所述的烟囱（7）将各楼层的化宝炉（6）燃烧祭品时所产生的烟引导至墓园建筑物天台上排放。
3. 如权利要求 1 所述的多层式骨灰墓园，其特征在于，所述的墓园的各骨灰安放区域的每一楼层设有多个堵骨灰墙（1），包括由八堵骨灰墙（1）以八角形分布方式设置于楼层中心的位置，和位于该八角形的各个角上向外延的八堵骨灰墙（1）。
4. 如权利要求 1 所述的多层式骨灰墓园，其特征在于，所述的墓园为六角形的建筑物，以及，所述的墓园的各骨灰安放区域的每一楼层设有多个堵骨灰墙（1），包括由六堵骨灰墙（1）以六角形分布方式设置于楼层中心的位置，和位于该六角形的各个角上向外延的六堵骨灰墙（1）。

5. 如权利要求1所述的多层式骨灰墓园,其特征在于,所述的墓园为圆形的建筑物,以及,所述的墓园的各骨灰安放区域的每一楼层设有多个堵骨灰墙(1),包括由六堵骨灰墙(1)以六角形分布方式设置于楼层中心的位置,和位于该六角形的各个角上向外延的六堵骨灰墙(1)。
6. 如权利要求1所述的多层式骨灰墓园,其特征在于,所述的墓园为十字形的建筑物,以及,所述的墓园的各骨灰安放区域的每一楼层设有多个堵骨灰墙(1),包括由多个堵骨灰墙(1)以十字形分布方式设置于楼层中心的位置。
7. 如权利要求1所述的多层式骨灰墓园,其特征在于,所述的墓园为八角形的建筑物,以及,所述的墓园的各骨灰安放区域各楼层中,在楼层中间是一个太极图案,在太极图案上设有升降机大堂、楼梯、升降机(3)、卫生间(4)、礼仪法事房、休息室,在太极图案的外围设有两堵呈半圆形的骨灰墙(1),在两堵骨灰墙(1)外的楼层地面上设有八卦的图案。
8. 如权利要求1所述的多层式骨灰墓园,其特征在于,所述的各骨灰安放区域各楼层中设有一旋转式的活动墙组(11),所述的活动墙组(11)包括有多个堵骨灰墙(1),各骨灰墙(1)上设有多个用于安放先人骨灰的骨灰墓位(2),以及,所述的活动墙组(11)由机械驱动,能够以楼层中心为中心作360度旋转。

多层式骨灰墓园

【技术领域】

本实用新型涉及骨灰墓园，特别是涉及一种多层式骨灰墓园。

【背景技术】

现时一般的墓地，由于供应少，需求大，价格越来越高，由于一个墓穴安葬先人后，该墓穴就会永久被该先人占用，令空置的墓穴越来越少，尤其是在一些人口多的大城市，例如香港特别行政区，土地资源非常紧张，但是每年生老病死的人口数量数以万计，对墓穴的需求非常大，但可供殓葬的墓地严重不足，不能满足人们安葬先人的需要，是一个亟待解决的问题。

【实用新型内容】

本实用新型的目的，在于提供一种多层式骨灰墓园，提供大量用于安放先人骨灰的骨灰墓位。

本实用新型的目的是这样实现的，采用这样一种多层式骨灰墓园，用于安放先人骨灰，其特征在于，所述的墓园为一楼高 27 层的建筑物，其中，最低的数层楼层为墓园办公室楼层，其余楼层按不同宗教信仰划分为多个骨灰安放区域，包括：天主教楼层、基督教楼层、佛教楼层、道教楼层、回教楼层、无宗教楼层，各骨灰安放区域的各楼层不设外墙，只设有不锈钢围栏杆（5），以及，各骨灰安放区域的各楼层设有多个堵骨灰墙（1），各骨灰墙（1）上设有多个用于安放先人骨灰的骨灰墓位（2），以及，所述的各楼层还设有升降机大堂、楼梯、升降机（3）、卫生间（4）。

这样就实现了本实用新型的目的。

本实用新型的多层式骨灰墓园的优点是占地少容量大,每一楼层可以容纳数千个骨灰墓位(2),而且管理营运成本低,可彻底解决墓穴不足的问题。

【附图说明】

图1是本实用新型的第一实施例的形像化立体示意说明图;

图2是本实用新型的第一实施例的楼层平面示意说明图;

图3是本实用新型的第一实施例的楼层的形像化立体示意说明图;

图4是本实用新型的第二实施例的楼层平面示意说明图;

图5是本实用新型的第三实施例的楼层平面示意说明图;

图6是本实用新型的第四实施例的楼层平面示意说明图;

图7是本实用新型的第五实施例的楼层平面示意说明图;

图8是本实用新型的第六实施例的楼层平面示意说明图;

图9是本实用新型的第七实施例的楼层平面示意说明图;

图10是本实用新型的第八实施例的楼层平面示意说明图。

图中,相同的数字代表相同的装置、部件器件,附图是示意性的,用以说明本实用新型的构成和主要特征。

【具体实施方式】

下面结合附图,对本实用新型作进一步详细说明。

参阅图1至图3,图1是本实用新型的第一实施例的形像化立体示意说明图,图2是本实用新型的第一实施例的楼层平面示意说明图,图3是本实用新型的第一实施例的楼层的形像化立体示意说明图,图1至图3中示出的墓园为一楼高27层的建筑物,其中,最低的数层楼层为墓园办公室楼层,设有墓园办公室和一些售卖拜祭用品的商店,其余楼层按不同宗教信仰划分为多个骨灰安放区域,包括:天主教楼层、基督教楼层、佛教楼层、道教楼

层、回教楼层、无宗教楼层等，以及，所述的各楼层设有升降机大堂、楼梯、升降机（3）、卫生间（4）、礼仪法事房、休息室等。以及，所述的各骨灰安放区域的各楼层设有多个堵骨灰墙（1），各骨灰墙（1）上设有多个用于安放先人骨灰的骨灰墓位（2）。

继续参阅图2，图2中示出的墓园的各骨灰安放区域的各楼层不设外墙，只设有不锈钢围栏杆（5），以及，各骨灰安放区域的各楼层还设有用于燃烧祭品的化宝炉（6）。在本实用新型的各楼层内，扫墓者如需要燃烧祭品，必须使用化宝炉（6），不能在楼层的其他地方燃烧祭品，以防止发生火警事故，确保安全。此外，所述的墓园还设有烟囱（7）连接各楼层的化宝炉（6），通过所述的烟囱（7）将各楼层的化宝炉（6）燃烧祭品时所产生的烟引导至墓园建筑物天台上排放。

继续参阅图1至图3，图1至图3中示出的墓园为八角形的建筑物，以及，所述的墓园的各骨灰安放区域的每一楼层设有多个堵骨灰墙（1），包括由八堵骨灰墙（1）以八角形分布方式设置于楼层中心的位置，和位于该八角形的各个角上向外延的八堵骨灰墙（1），其中，以八角形分布方式的骨灰墙（1）向外的一面墙壁上设有多个用于安放先人骨灰的骨灰墓位（2），而位于该八角形的各个角上向外延的八堵骨灰墙（1）上的两面墙壁也设有多个用于安放先人骨灰的骨灰墓位（2），即共有24面墙壁上设有骨灰墓位（2），如果每一面墙壁最多可以设置9x32个骨灰墓位（2），每一楼层可以容纳约六千多个骨灰墓位（2），相等于一个中型墓园的容量。

参阅图4，图4是本实用新型的第二实施例的楼层平面示意说明图，与第一实施例相比，第二实施例主要不同之处在于建筑物的外形和骨灰墙（1）的数量，图中示出的墓园为六角形的建筑物，以及，所述的墓园的各骨灰安放区域的每一楼层设有多个堵骨灰墙（1），包括由六堵骨灰墙（1）以六角形分布方式设置于楼层中心的位置，和位于该六角形的各个角上向外延的六堵骨灰墙（1）。

参阅图 5, 图 5 是本实用新型的第三实施例的楼层平面示意说明图, 与第二实施例相比, 第三实施例主要不同之处在于建筑物的外型, 图中示出的墓园为圆形的建筑物, 以及, 所述的墓园的各骨灰安放区域的每一楼层设有六堵骨灰墙 (1), 包括由六堵骨灰墙 (1) 以六角形分布方式设置于楼层中心的位置, 和位于该六角形的各个角上向外延的六堵骨灰墙 (1)。

参阅图 6, 图 6 是本实用新型的第四实施例的楼层平面示意说明图, 与第一至第三实施例相比, 第四实施例主要不同之处在于建筑物的外型及骨灰墙 (1) 的设置方式和数量, 图中示出的墓园为十字形的建筑物, 以及, 所述的墓园的各骨灰安放区域的每一楼层设有六堵骨灰墙 (1), 包括由六堵骨灰墙 (1) 以十字形分布方式设置于楼层中心的位置。

参阅图 7, 图 7 是本实用新型的第五实施例的楼层平面示意说明图, 本实施例中, 楼层上的升降机大堂、楼梯、升降机 (3)、卫生间 (4)、礼仪法事房、休息室等是以太极八卦图形方式分布, 特别适合于安放一些信奉道教的先人的骨灰。继续参阅图 7, 图中示出的墓园为八角形的建筑物, 以及, 所述的墓园的各骨灰安放区域在各楼层中, 在楼层中间是一个太极图案, 在太极图案上设有升降机大堂、楼梯、升降机 (3)、卫生间 (4)、礼仪法事房、休息室等, 在太极图案的外围设有六堵呈半圆形的骨灰墙 (1), 在六堵骨灰墙 (1) 外的楼层地面上设有八卦的图案。

参阅图 8, 图 8 是本实用新型的第六实施例的楼层平面示意说明图, 图中示出的楼层中设有一旋转式的活动墙组 (11), 所述的活动墙组 (11) 包括有六堵骨灰墙 (1), 各骨灰墙 (1) 上设有多个用于安放先人骨灰的骨灰墓位 (2), 以及, 所述的活动墙组 (11) 由机械驱动, 能够以楼层中心为中心作 360 度旋转。这样, 墓园可以定期转动活动墙组 (11) 来改变骨灰墓位 (2) 的方向, 例如可以每天转动活动墙组 (11) 一次, 使各骨灰墓位 (2) 可以天天面对不同的方向。

参阅图 9 至图 10, 图 9 是本实用新型的第七实施例的楼层平面示意图, 图 10 是本实用新型的第八实施例的楼层平面示意图, 第七和第八实施例与第六实施例相比, 主要不同之处在于建筑物的外形, 第六实施例的墓园建筑物的外形是圆形, 第七实施例的墓园建筑物的外形是八角形, 第八实施例的墓园建筑物的外形是六角形, 无论采用图 8 的第六实施例、图 9 的第七实施例或图 10 的第八实施例, 都可很好地实现本实用新型的目的, 都是本实用新型的保证范围。

本实用新型的多层式骨灰墓园中的每一个骨灰墓位(2)都有一个唯一的墓穴编号, 所述的墓穴编号由数字和/或文字所组成, 例如墓穴编号由五位数字或文字所组成, 前面两位为楼层号码, 以两位数字代表, 第三位为骨灰墙(1)的骨灰壁编号, 以一位字母代表, 第四位为列号, 以一位字母代表, 第五位为行号, 以一位数字代表, 这样只要看到墓穴编号, 就可知道该墓穴所处的楼层和位置, 可方便管理。例如墓穴编号“18CJ3”就是位于 18 层第 C 面骨灰壁第 J 列第 3 行的墓穴。

此外, 更可在墓园建筑物的各楼层的出入口位置增设慈善捐款箱, 方便扫墓者捐款给非商业性不牟利的慈善机构, 每一出入口可设置四个金额分别为 20 元、50 元、100 元、500 元的定额捐款箱, 定额捐款箱上设有智能卡收费器, 善长们只要将智能卡放到捐款箱上的智能卡收费器的读卡器上拍卡, 读卡器就会在该智能卡扣除指定金额的钱转存到慈善捐款账户内。

更进一步, 可以在墓园地下楼层的入口处加设智能卡收费器和墓穴编号检索电脑系统, 除了可向扫墓者收取进入墓园的服务费外, 更可方便一些记忆力差的人, 帮助他们找出先人的墓穴拜祭。扫墓者只要将自己的智能卡卡号与先人的墓穴编号登记捆绑, 以后就可凭该智能卡在入口处的智能卡收费器拍卡付费, 由墓穴编号检索电脑系统通过他的智能卡卡号检索出他的先人的墓穴编号, 墓穴编号检索电脑系统并且打印出载有他的先人姓名、墓穴编号等资料的收条, 扫墓者根据收条内容就可找到他的先人的墓穴, 此外, 扫

墓者如要燃烧祭品时，可以将该收条如邮票般贴到要燃烧的祭品上，代替扫墓者在祭品上写上先人名字的步骤，然后将祭品拿到化宝炉（6）燃烧。

本实用新型的多层式骨灰墓园的优点是占地少容量大，每一座墓园建筑物可以容纳十多万个骨灰墓位（2）。本实用新型的实施，可彻底解决墓穴不足的问题。

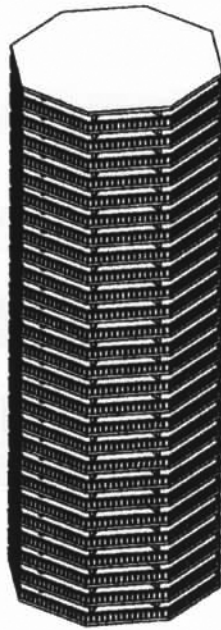


图 1

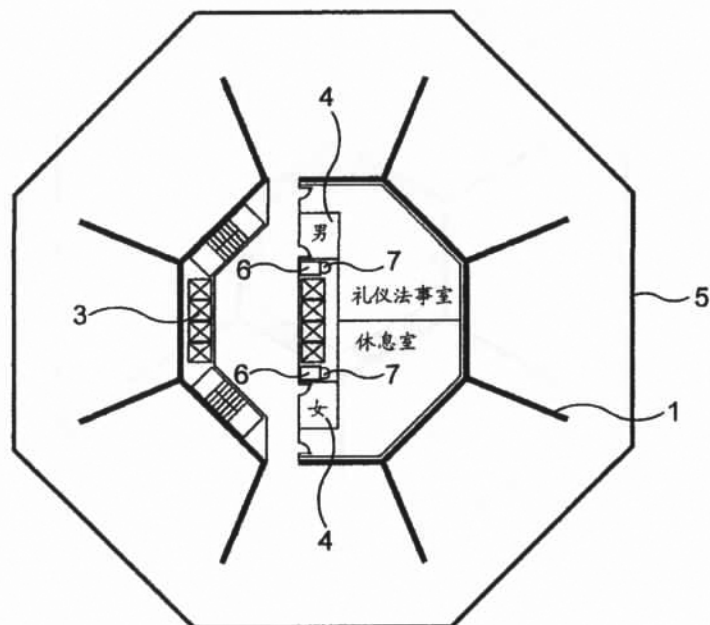


图 2

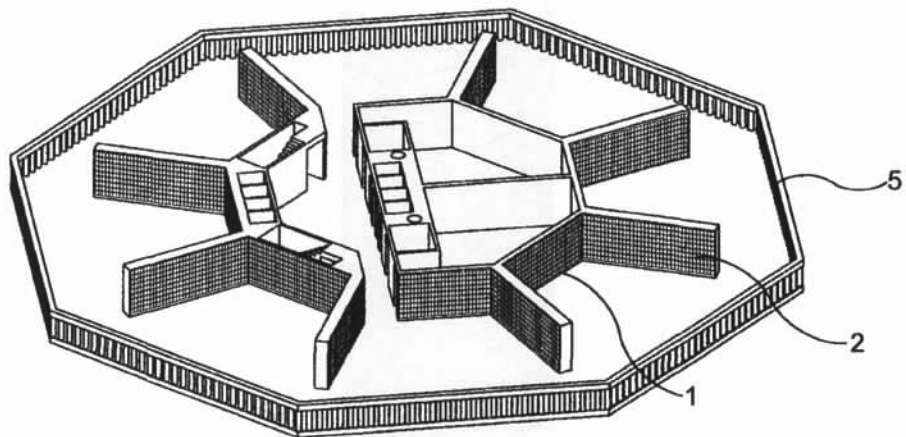


图 3

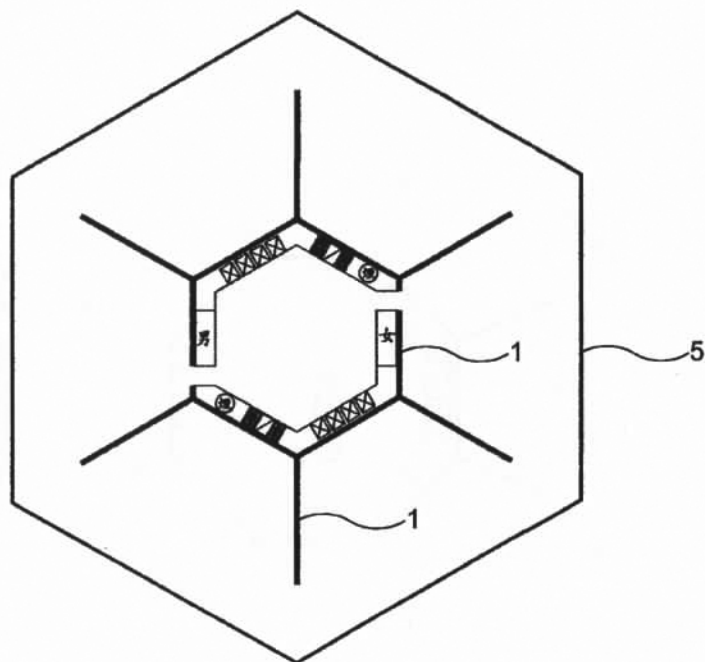


图 4

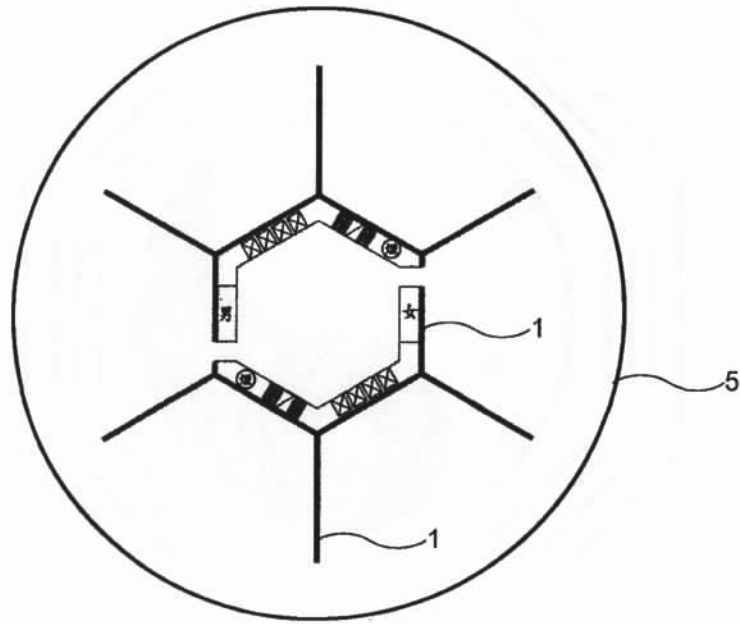


图 5

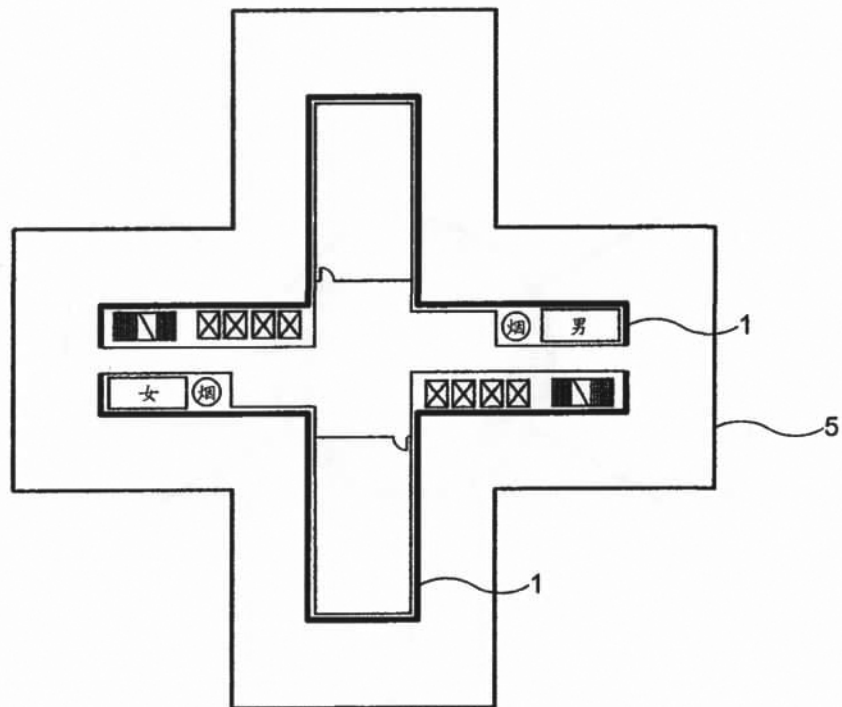


图 6

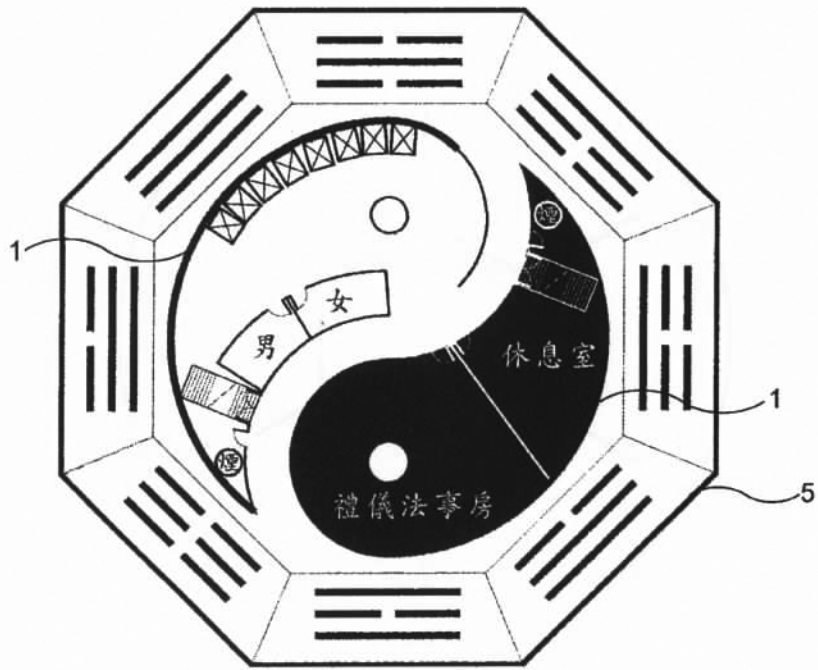


图 7

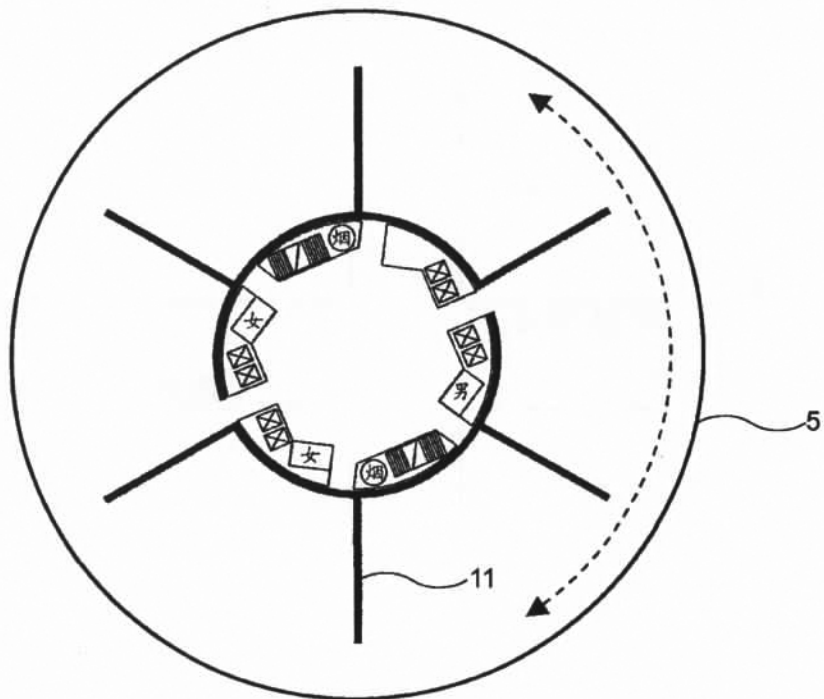


图 8

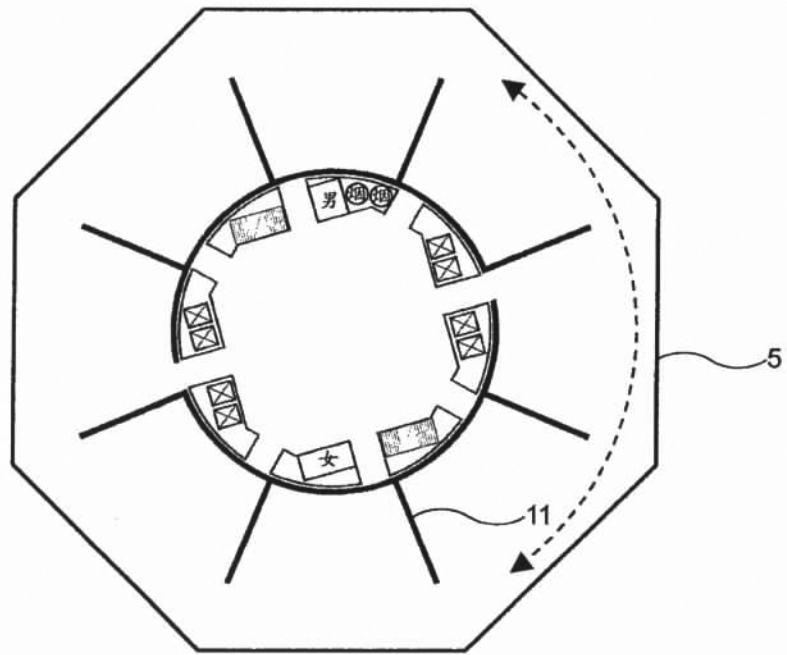


图 9

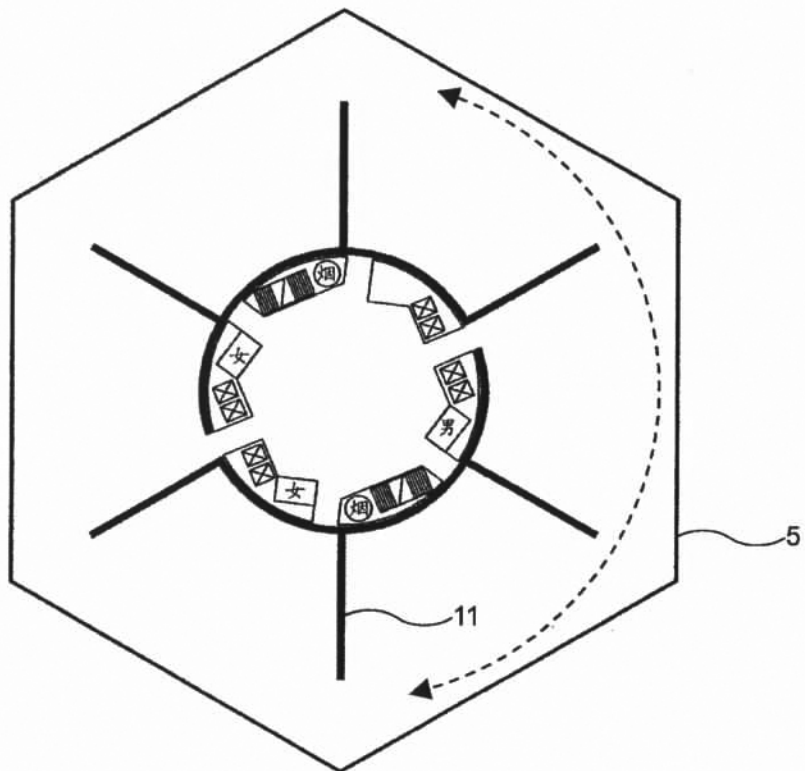


图 10

证书号第1163171号



实用新型专利证书

实用新型名称：一站式高度卫生防疫的天堂殡仪馆

发明人：黄金富

专利号：ZL 2008 2 0093428.5

专利申请日：2008年4月15日

专利权人：黄金富

授权公告日：2009年1月14日

本实用新型经过本局依照中华人民共和国专利法进行初步审查，决定授予专利权，颁发本证书并在专利登记簿上予以登记。专利权自授权公告之日起生效。

本专利的专利权期限为十年，自申请日起算。专利权人应当依照专利法及其实施细则规定缴纳年费。缴纳本专利年费的期限是每年4月15日前一个月内。未按照规定缴纳年费的，专利权自应当缴纳年费期满之日起终止。

专利证书记载专利权登记时的法律状况。专利权的转移、质押、无效、终止、恢复和专利权人的姓名或名称、国籍、地址变更等事项记载在专利登记簿上。



局长

田力普



2009年1月14日

[19] 中华人民共和国国家知识产权局

[51] Int. Cl.

E04H 14/00 (2006.01)

E04H 13/00 (2006.01)

H05B 37/02 (2006.01)



[12] 实用新型专利说明书

专利号 ZL 200820093428.5

[45] 授权公告日 2009年1月14日

[11] 授权公告号 CN 201180390Y

[22] 申请日 2008.4.15

[21] 申请号 200820093428.5

[73] 专利权人 黄金富

地址 100032 北京市西城区金融街27号投资
广场B座19层

[72] 发明人 黄金富

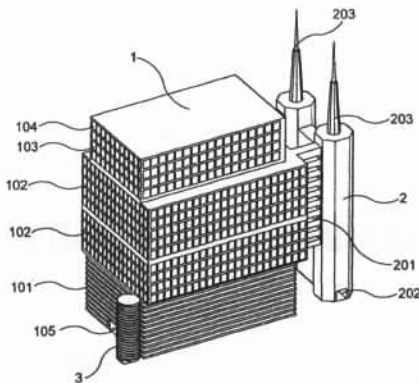
权利要求书3页 说明书6页 附图4页

[54] 实用新型名称

一站式高度卫生防疫的天堂殡仪馆

[57] 摘要

一站式高度卫生防疫的天堂殡仪馆，包括殡仪大楼(1)、尸体处理大楼(2)，殡仪大楼(1)设有停车场楼层(101)、殡仪礼堂楼层(102)、办公室楼层(103)、餐厅楼层(104)，而尸体处理大楼(2)设有停尸间、尸体焚化炉等，并设有通道(201)连接各殡仪礼堂楼层(102)。殡仪礼堂楼层(102)设有两个互相隔离区域：遗体区域(4)和开放区域(5)，其中遗体区域(4)与尸体处理大楼(2)相连。殡仪馆工作人员划分为两部分，分别为遗体区域(4)的工作人员及开放区域(5)的工作人员，各工作人员只能在所属的区域内出现，不能走到另一区域，以确保开放区域(5)的卫生，以消除参加丧礼者的心理压力。



1. 一种高度卫生防疫殡仪馆，用于提供一条龙殡葬服务，其特征在于，所述的殡仪馆为三座多层建筑物，包括一座殡仪大楼（1）、一座尸体处理大楼（2）、一座螺旋式车道（3），其中，所述的殡仪大楼（1）设有包括停车场楼层（101）、殡仪礼堂楼层（102）、办公室楼层（103）、餐厅楼层（104），所述的尸体处理大楼（2）设有包括停尸间、尸体焚化炉等，所述的尸体处理大楼（2）设有多条通道（201）连接各殡仪礼堂楼层（102）。
2. 如权利要求1所述的高度卫生防疫殡仪馆，其特征在于，所述的殡仪馆设有两个互相隔离的区域，包括遗体区域（4）和开放区域（5），所述的遗体区域（4）包括尸体处理大楼（2）、通道（201）和殡仪礼堂楼层（102）中的部分区域；所述的开放区域（5）为遗体区域（4）以外的其余部分；所述的殡仪礼堂楼层（102）中的遗体区域（4）部分通过通道（201）与尸体处理大楼（2）相连接。
3. 如权利要求2所述的高度卫生防疫殡仪馆，其特征在于，在所述的殡仪大楼（1）内，所述的遗体区域（4）和开放区域（5）分别设有各自独立的空调系统。
4. 如权利要求1所述的高度卫生防疫殡仪馆，其特征在于，所述的螺旋式车道（3）主要用于连接地面交通道路与各停车场楼层（101），使汽车可通过该螺旋式车道（3）从地面行驶到各停车场楼层（101），以及，所述的停车场入口和出口位置分别设有八达通收费器，所述的八达通收费器主要用于记录驾车进入停车场司机的八达通卡号，并于该司机驾车离开停车场时读取该司机的八达通卡号，以计算出停车场泊车费用，然后在该八达通卡内收取停车场泊车费用。

5. 如权利要求1所述的高度卫生防疫殡仪馆,其特征在於,所述的尸体处理大楼(2)的顶楼设有尸体焚化炉,并设有烟囱(203)将焚化尸体所产生的气体引到空中排放。
6. 如权利要求1所述的高度卫生防疫殡仪馆,其特征在於,所述的殡仪大楼(1)和尸体处理大楼(2)设有多个感应式照明设备,所述的感应式照明设备会自动检测其工作范围内有没有人,当感应式照明设备检测到其工作范围内有人出现时,感应式照明设备会亮着其工作范围的灯光一段指定时间,当指定时间过后而感应式照明设备检测不到其工作范围内有人出现,感应式照明设备就会熄灭灯光。
7. 如权利要求1所述的高度卫生防疫殡仪馆,其特征在於,所述的殡仪大楼(1)和尸体处理大楼(2)设有多个感应式摄录设备,所述的感应式摄录设备设有摄录镜头和影像储存装置,感应式摄录设备会自动检测其工作范围内有没有人,当感应式摄录设备检测到其工作范围内有人出现时,感应式摄录设备就会开始摄录其工作范围的影像一段指定时间,并将拍摄所得的影像信息储存在影像储存装置内,当指定时间过后而感应式摄录设备检测不到其工作范围内有人出现,感应式摄录设备就会停止摄录。
8. 如权利要求1所述的高度卫生防疫殡仪馆,其特征在於,所述的停车场楼层(101)、殡仪礼堂楼层(102)、办公室楼层(103)、餐厅楼层(104)等的出入口位置设有东华三院的慈善捐款箱,每一出入口可设置四个金额分别为20元、50元、100元、500元的定额捐款箱,定额捐款箱上设有八达通收费器(9),善长们只要将八达通卡放到捐款箱

上的八达通收费器(9)上拍卡,八达通收费器(9)就会在该八达通卡扣除指定金额的钱转存到东华三院的慈善捐款账户内。

9. 如权利要求1所述的高度卫生防疫殡仪馆,其特征在于,所述的殡仪馆还设有用于密封棺材(7)的一次性即弃的密封塑料袋(8)。

10. 如权利要求1所述的高度卫生防疫殡仪馆,其特征在于,所述的殡仪礼堂楼层(102)设有一至多个殡仪礼堂(6),每一殡仪礼堂(6)内设有包括一瞻仰先人室(601)、隔离清洗室(602)、化宝炉(603)、卫生间(604)等,

其中,

所述的瞻仰先人室(601)及隔离清洗室(602)位于殡仪礼堂(6)内的遗体区域(4)与开放区域(5)相连接处的遗体区域(4)一方,而殡仪礼堂(6)的其余部份位于开放区域(5);

所述的瞻仰先人室(601)设有一圆拱形透明玻璃墙(605),所述的玻璃墙(605)上设有用于抹去玻璃墙(605)上水气的自动水拨,使宾客可在开放区域(5)中通过该面玻璃墙(605)看到瞻仰先人室(601)内的先人遗容;

所述的隔离清洗室(602)设有两道玻璃趟门(606),其中一道玻璃趟门(606)设于隔离清洗室(602)与殡仪礼堂(6)的开放区域(5)相连处,另一道玻璃趟门(606)设于隔离清洗室(602)与遗体区域(4)相连处,所述的隔离清洗室(602)内设有消毒清洗设备,可将棺材(7)外面所包裹着的密封塑料袋(8)清洗消毒;

所述的化宝炉(603)设有烟囱(607),主要用于燃烧祭品,以及,所述的化宝炉(603)还设有烟囱(607),通过所述的烟囱(607)将化宝炉(603)燃烧祭品时所产生的烟引导至殡仪大楼(1)天台上空排放。

一站式高度卫生防疫的天堂殡仪馆

【技术领域】

本实用新型涉及殡仪馆，特别是涉及一种高度卫生防疫殡仪馆：东华三院一站式高度卫生防疫的天堂殡仪馆。

【背景技术】

现时一般在殡仪馆举办丧礼时，一般会将先人遗体放在殡仪礼堂供人瞻仰遗容，然后将先人遗体封棺安葬。在瞻仰先人遗容时，大部份的人都害怕接近尸体，有些人会担心呼吸了有尸体气味的空气，会影响健康，所以视殡仪馆为不干不净的鬼地方，每次到殡仪馆都有一种无形的心理压力，尤其是一些死于高传染性疾病的死者尸体，更可能会在丧礼将疾病传染给参加丧礼的人，是一个有待解决的问题。

【实用新型内容】

本实用新型的目的，在于提供一种高度卫生防疫殡仪馆：东华三院一站式高度卫生防疫的天堂殡仪馆，可将参加丧礼的人与先人尸体分隔开，以确保尸体不会影响参加丧礼者的健康，更可消除参加丧礼者的心理压力。

本实用新型的目的是这样实现的，采用这样一种高度卫生防疫殡仪馆，用于提供一条龙殡葬服务，其特征在于，所述的殡仪馆为三座多层建筑物，包括一座殡仪大楼（1）、一座尸体处理大楼（2）、一座螺旋式车道（3），其中，所述的殡仪大楼（1）设有包括停车场楼层（101）、殡仪礼堂楼层（102）、办公室楼层（103）、餐厅楼层（104），所述的尸体处理大楼（2）设有包括停尸间、尸体焚化炉等，所述的尸体处理大楼（2）设有多条通道（201）连接各殡仪礼堂楼层（102）。以及，所述的殡仪馆设有两个互相隔离的区域，包括遗体区域（4）和开放区域（5），所述的遗体区域（4）包括尸体

处理大楼(2)、通道(201)和殡仪礼堂楼层(102)中的部分区域;所述的开放区域(5)为遗体区域(4)以外的其余部分;所述的殡仪礼堂楼层(102)中的遗体区域(4)部分通过通道(201)与尸体处理大楼(2)相连接。

本实用新型的高度卫生防疫殡仪馆举办丧礼时,参加丧礼者只能在开放区域(5)内活动,而载有先人尸体的棺木则放在遗体区域(4)内,参加丧礼者只可通过设有玻璃墙的瞻仰先人室(601)瞻仰先人遗容。由于尸体和参加丧礼者是处于两个分隔开的区域,这样参加丧礼者就不会呼吸了有尸体气味的空气,也不用担心会影响健康,就可消除参加丧礼者的心理压力。

【附图说明】

图1是本实用新型的高度卫生防疫殡仪馆的形像化立体示意说明图;

图2是遗体区域(4)与开放区域(5)的分隔示意说明图;

图3是殡仪礼堂楼层(102)的楼层平面示意说明图;

图4是殡仪礼堂(6)的平面示意说明图;

图5至图7是不同实施例的殡仪礼堂楼层(102)的平面示意说明图;

图8是在殡仪大楼(1)的各楼层的出入口位置增设东华三院的慈善捐款箱的示意说明图。

图中,相同的数字代表相同的装置、部件器件,附图是示意性的,用以说明本实用新型的构成和主要特征。

【具体实施方式】

下面结合附图,对本实用新型作进一步详细说明。

参阅图1,图1是本实用新型的高度卫生防疫殡仪馆的形像化立体示意说明图,图中示出的殡仪馆为三座多层建筑物,包括一座殡仪大楼(1)、一座尸体处理大楼(2)、一座螺旋式车道(3),其中,所述的殡仪大楼(1)设有包括停车场楼层(101)、殡仪礼堂楼层(102)、办公室楼层(103)、

餐厅楼层(104),所述的停车场楼层(101)可以方便驾车参加丧礼者停泊汽车,所述的餐厅楼层(104)除了可以方便宾客用餐,也可用来摆解秽酒,所述的尸体处理大楼(2)设有包括停尸间、尸体焚化炉等,所述的尸体处理大楼(2)设有多条通道(201)连接各殡仪礼堂楼层(102)。

继续参阅图1,图1中示出的尸体处理大楼(2)的顶楼设有尸体焚化炉,并设有烟囱(203)将焚化尸体所产生的气体引到空中排放。

继续参阅图1,图1中示出的螺旋式车道(3)主要用于连接地面交通道路与各停车场楼层(101),使汽车可通过该螺旋式车道(3)从地面行驶到各停车场楼层(101),以及,所述的停车场入口和出口位置分别设有八达通收费器,所述的八达通收费器主要用于记录驾车进入停车场司机的八达通卡号,并于该司机驾车离开停车场时读取该司机的八达通卡号,以计算出停车场泊车费用,然后在该八达通卡内收取停车场泊车费用。

参阅图2,图2是遗体区域(4)与开放区域(5)的分隔示意说明图,图2中示出的殡仪馆设有两个互相隔离的区域,包括遗体区域(4)和开放区域(5),所述的遗体区域(4)包括尸体处理大楼(2)、通道(201)和殡仪礼堂楼层(102)中的部分区域,如图中填满斜线所示出的部分区域;所述的开放区域(5)为遗体区域(4)以外的其余部分;所述的殡仪礼堂楼层(102)中的遗体区域(4)部分通过通道(201)与尸体处理大楼(2)相连接。以及,所述的遗体区域(4)和开放区域(5)分别设有各自独立的空调系统,以确保遗体区域(4)内的空气不会污染开放区域(5)。此外,所有殡仪馆工作人员也划分为两部分,分别为于遗体区域(4)内的工作人员,及于开放区域(5)内的工作人员,这两部分的工作人员只能在其所属的区域内出现,不能走到另一区域内,以确保开放区域(5)的卫生,以及,所述的殡仪大楼(1)的地下设有入口(105)供开放区域(5)的工作人员和客人进出,而尸体处理大楼(2)的地下所设的入口(202)则只供遗体区域(4)的工作人员进出。

参阅图 3 和图 4，图 3 是殡仪礼堂楼层（102）的楼层平面示意说明图，图 4 是殡仪礼堂（6）的平面示意说明图，图 3 和图 4 中示出的殡仪礼堂楼层（102）设有一至多个殡仪礼堂（6），每一殡仪礼堂（6）内设有包括一瞻仰先人室（601）、隔离清洗室（602）、化宝炉（603）、卫生间（604）等，

其中，

所述的瞻仰先人室（601）及隔离清洗室（602）位于殡仪礼堂（6）内的遗体区域（4）与开放区域（5）相连接处的遗体区域（4）一方，而殡仪礼堂（6）的其余部份位于开放区域（5）；

所述的瞻仰先人室（601）设有一圆拱形透明玻璃墙（605），所述的玻璃墙（605）上设有用于抹去玻璃墙（605）上水气的自动水拨，使宾客可在开放区域（5）中通过该面玻璃墙（605）看到瞻仰先人室（601）内的先人遗容；

所述的隔离清洗室（602）设有两道玻璃趟门（606），其中一道玻璃趟门（606）设于隔离清洗室（602）与殡仪礼堂（6）的开放区域（5）相连处，另一道玻璃趟门（606）设于隔离清洗室（602）与遗体区域（4）相连处，所述的隔离清洗室（602）内设有消毒清洗设备，可将棺材（7）外面所包裹着的密封塑料袋（8）清洗消毒；

所述的化宝炉（603）设有烟囱（607），主要用于燃烧祭品，以及，所述的化宝炉（603）还设有烟囱（607），通过所述的烟囱（607）将化宝炉（603）燃烧祭品时所产生的烟引导至殡仪大楼（1）天台上空排放。

此外，所述的殡仪馆还设有用于密封棺材（7）的一次性即弃的密封塑料袋（8）。有部份的宗教丧礼仪式需要参加丧礼者围着先人进行的，在进行这些仪式前，可以通过所述的密封塑料袋（8），就将棺材（7）与外间隔离密封，也就是将棺材（7）内的先人尸体与外间隔离密封，然后将包裹着密封塑料袋（8）的棺材（7）从遗体区域（4）送到隔离清洗室（602）中，

由隔离清洗室(602)的消毒清洗设备将密封塑料袋(8)的外表清洗和消毒,然后将包裹着密封塑料袋(8)的棺材(7)从隔离清洗室(602)中送到殡仪礼堂(6)中供参加丧礼者进行有关的仪式,这样可确保开放区域(5)的卫生,而已用过的密封塑料袋(8)可以连同棺材(7)一起送到尸体处理大楼(2)的尸体焚化炉火化。

参阅图5至图7,图5至图7是不同实施例的殡仪礼堂楼层(102)的平面示意说明图,图5至图7中示出了殡仪礼堂楼层(102)采用不同实施方式的楼层平面示意说明图,图5中示出的殡仪礼堂楼层(102)共有32个殡仪礼堂(6),图6中示出的殡仪礼堂楼层(102)共有3个殡仪礼堂(6),图7中示出的殡仪礼堂楼层(102)只有1个殡仪礼堂(6),图5至图7的实施例与图3的实施例相比,主要不同之处在于殡仪礼堂(6)的数目和殡仪礼堂(6)的面积大小,图3中示出的殡仪礼堂楼层(102)共有12个殡仪礼堂(6),无论采用图3、图5、图6、图7中的其中一种或多种的殡仪礼堂楼层(102)的实施方式,都可很好地实现本实用新型的目的,都是属于本实用新型的保护范围。例如殡仪大楼(1)上设有9层殡仪礼堂楼层(102),其中4层采用图5的实施方式、其中4层采用图3的实施方式、其中1层采用图6的实施方式、其中1层采用图7的实施方式,整座殡仪大楼(1)共设有大小不同的168个殡仪礼堂(6),可以同时举行168个丧礼。

此外,本实用新型的高度卫生防疫殡仪馆采用环保省电的照明系统,在殡仪大楼(1)和尸体处理大楼(2)设有多个感应式照明设备,所述的感应式照明设备会自动检测其工作范围内有没有人,当感应式照明设备检测到其工作范围内有人出现时,感应式照明设备会亮着其工作范围的灯光一段指定时间,当指定时间过后而感应式照明设备检测不到其工作范围内有人出现,感应式照明设备就会熄灭灯光。

在保安方面,所述的殡仪大楼(1)和尸体处理大楼(2)设有多个感应式摄录设备,所述的感应式摄录设备设有摄录镜头和影像储存装置,感应式

摄录设备会自动检测其工作范围内有没有人,当感应式摄录设备检测到其工作范围内有人出现时,感应式摄录设备就会开始摄录其工作范围的影像一段指定时间,并将拍摄所得的影像信息储存在影像储存装置内,当指定时间过后而感应式摄录设备检测不到其工作范围内有人出现,感应式摄录设备就会停止摄录。

参阅图 8,图 8 是在殡仪大楼(1)的各楼层的出入口位置增设东华三院的慈善捐款箱的示意说明图,图中示出的殡仪大楼(1)的各楼层包括停车场楼层(101)、殡仪礼堂楼层(102)、办公室楼层(103)、餐厅楼层(104)等的出入口位置设有东华三院的慈善捐款箱,每一出入口可设置四个金额分别为 20 元、50 元、100 元、500 元的定额捐款箱,定额捐款箱上设有八达通收费器(9),善长们只要将八达通卡放到捐款箱上的八达通收费器(9)上拍卡,八达通收费器(9)就会在该八达通卡扣除指定金额的钱转存到东华三院的慈善捐款账户内。(注:八达通卡是一张用于小额支付的公交一卡通智能卡,最高支付金额为 1,000 元,是香港特别行政区目前广泛使用的智能卡之一;东华三院是香港特别行政区最大的慈善机构,主要向低收入市民提供医疗、教育、殓葬等便民服务)

本实用新型的高度卫生防疫殡仪馆除了提供高度卫生隔离的殡仪服务外,更可为去世先人的家属提供一条龙式的殡葬配套服务,从办丧礼到火化尸体和安葬及解秽酒等,可全部在六小时至一天内全部完成,而一般的殡仪馆所提供的服务,将丧礼、火化尸体、安葬、解秽酒等分开数天在不同地点进行,家属们要在不同日子舟车劳动到不同地点办丧事,这样家属们就要伤心数次。此外,也可以在殡仪馆附近另建一餐厅大楼来代替殡仪大楼(1)的餐厅楼层(104),都可很好地实现本实用新型的目的,都是属于本实用新型的保护范围。采用本实用新型的高度卫生防疫殡仪馆所提供的一条龙式殡葬配套服务,家属们不用舟车劳动到不同地点办丧事,可减少家属们由于办丧事所引起的伤心次数。本实用新型的实施,会带来良好的社会效益。

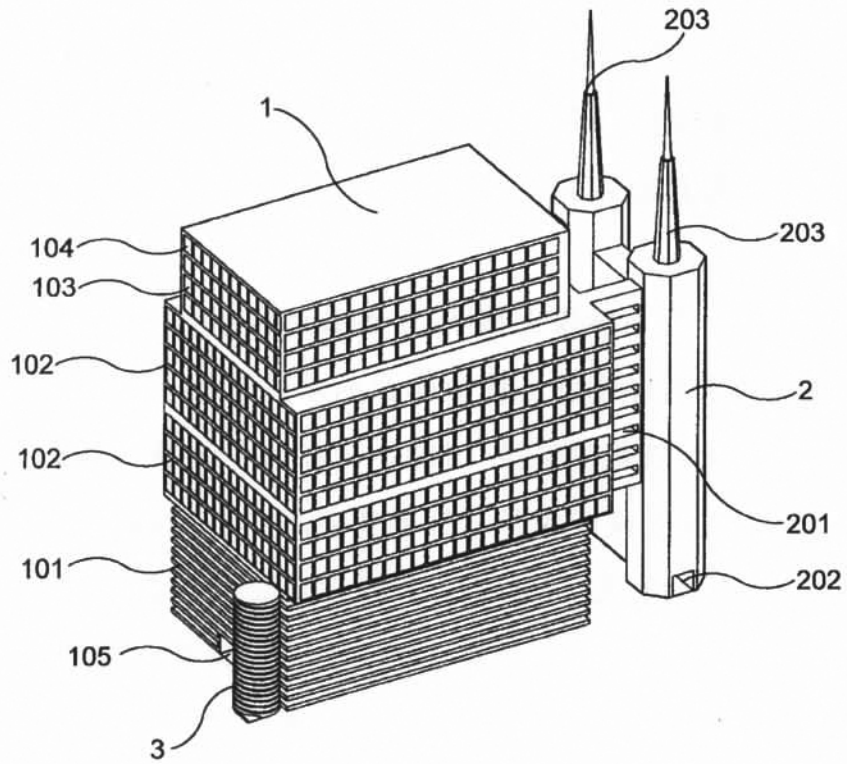


图 1

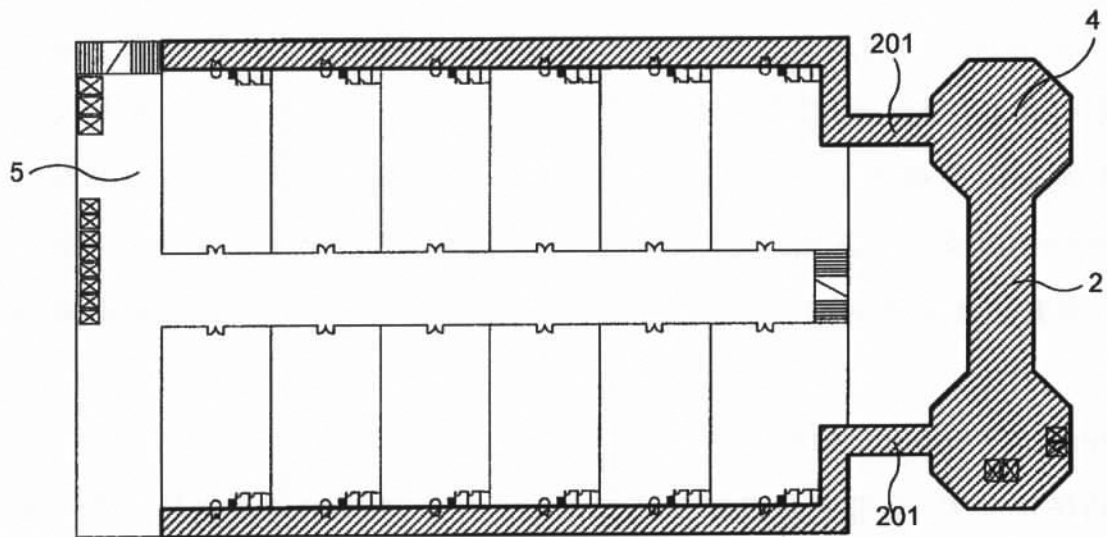


图 2

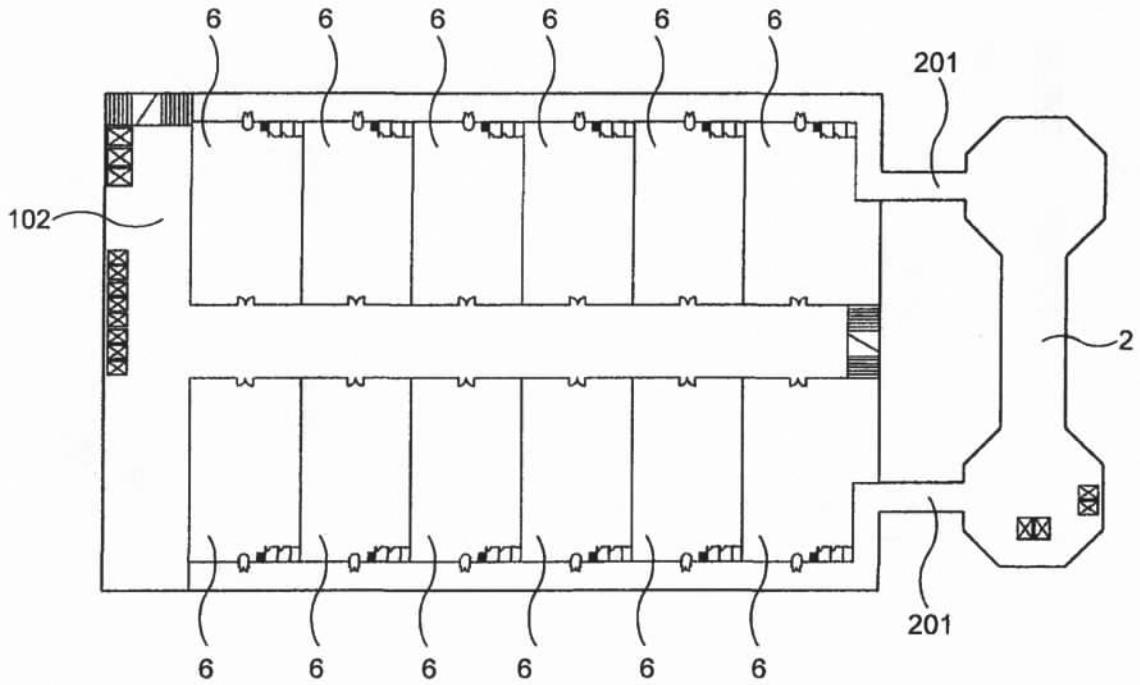


图 3

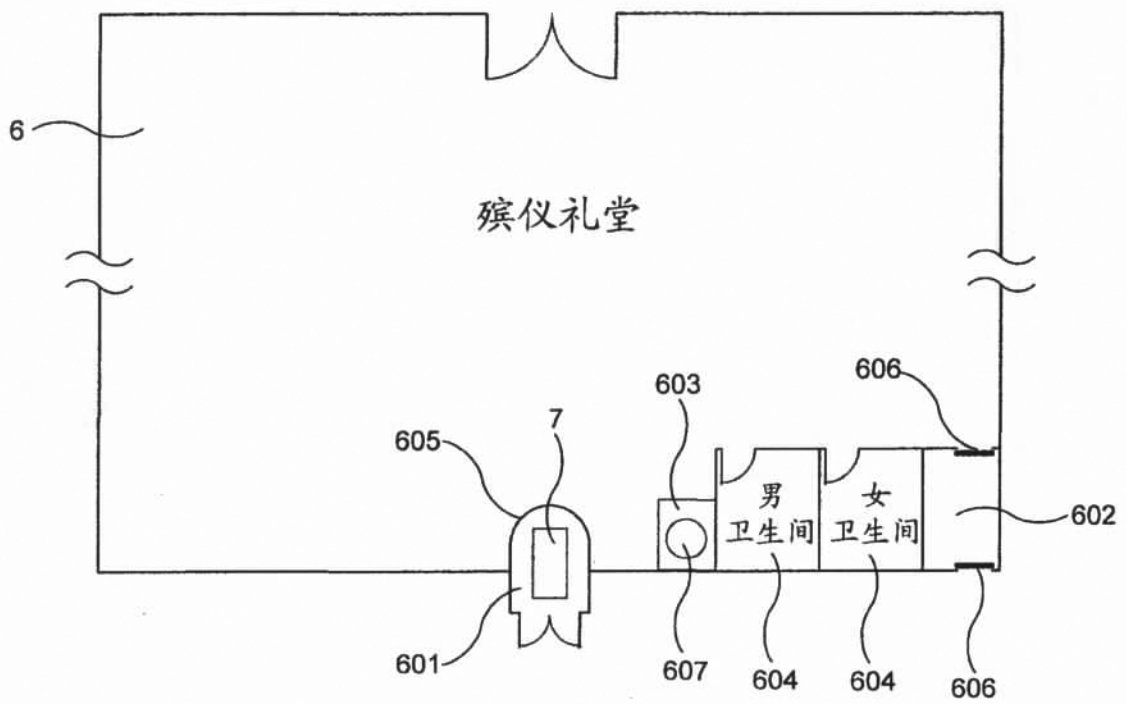


图 4

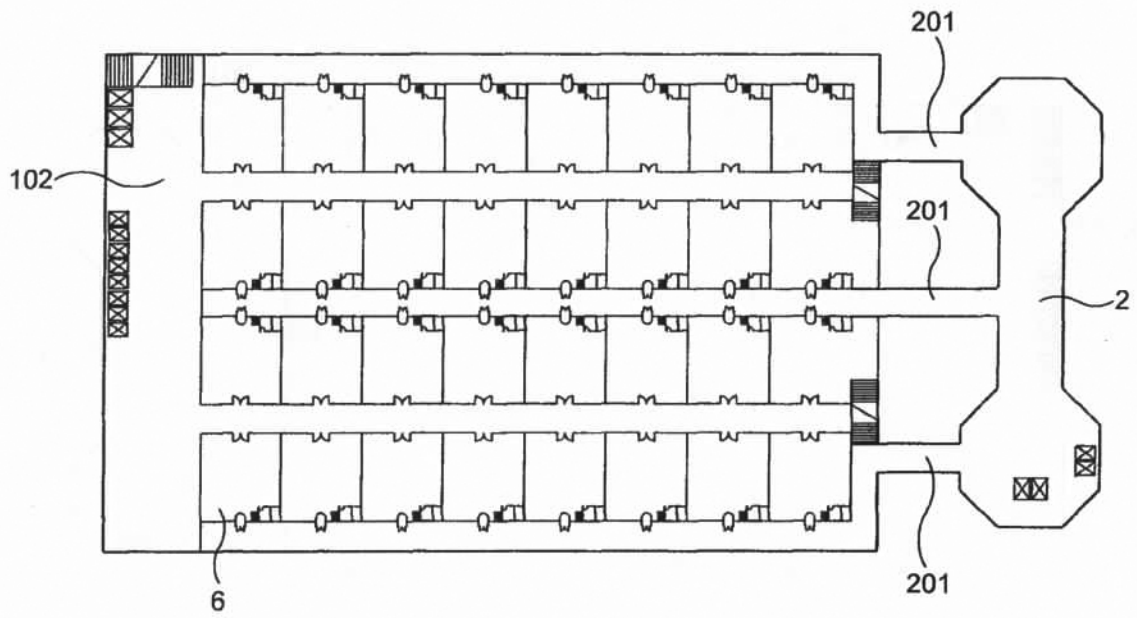


图 5

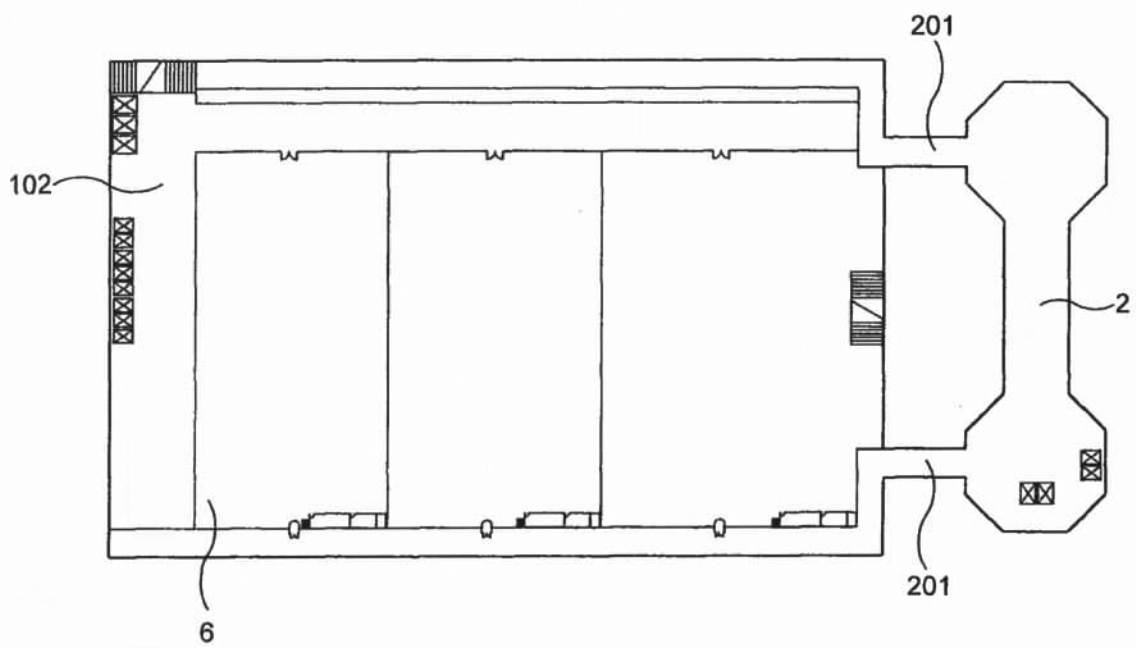


图 6

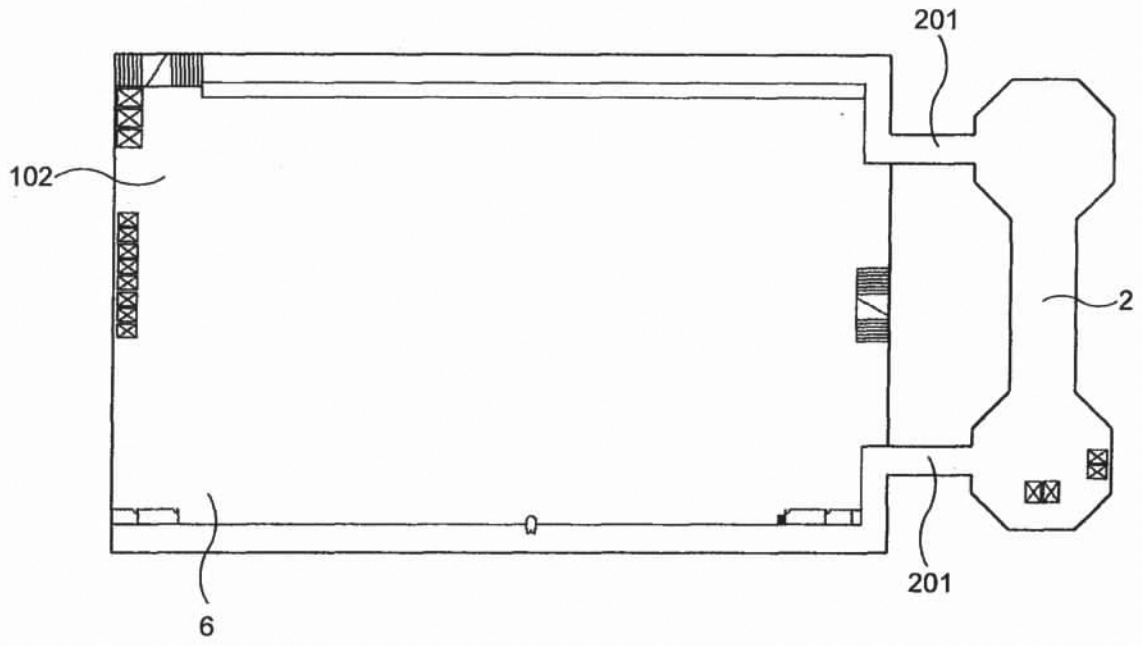


图 7



图 8

東華三院現代天堂豪華墓園

一站式高度衛生防疫的天堂殯儀館

設計者心願：利用售賣骨灰靈位所得利潤，來增加數十項東華三院免費醫療服務，令廣大的市民得益

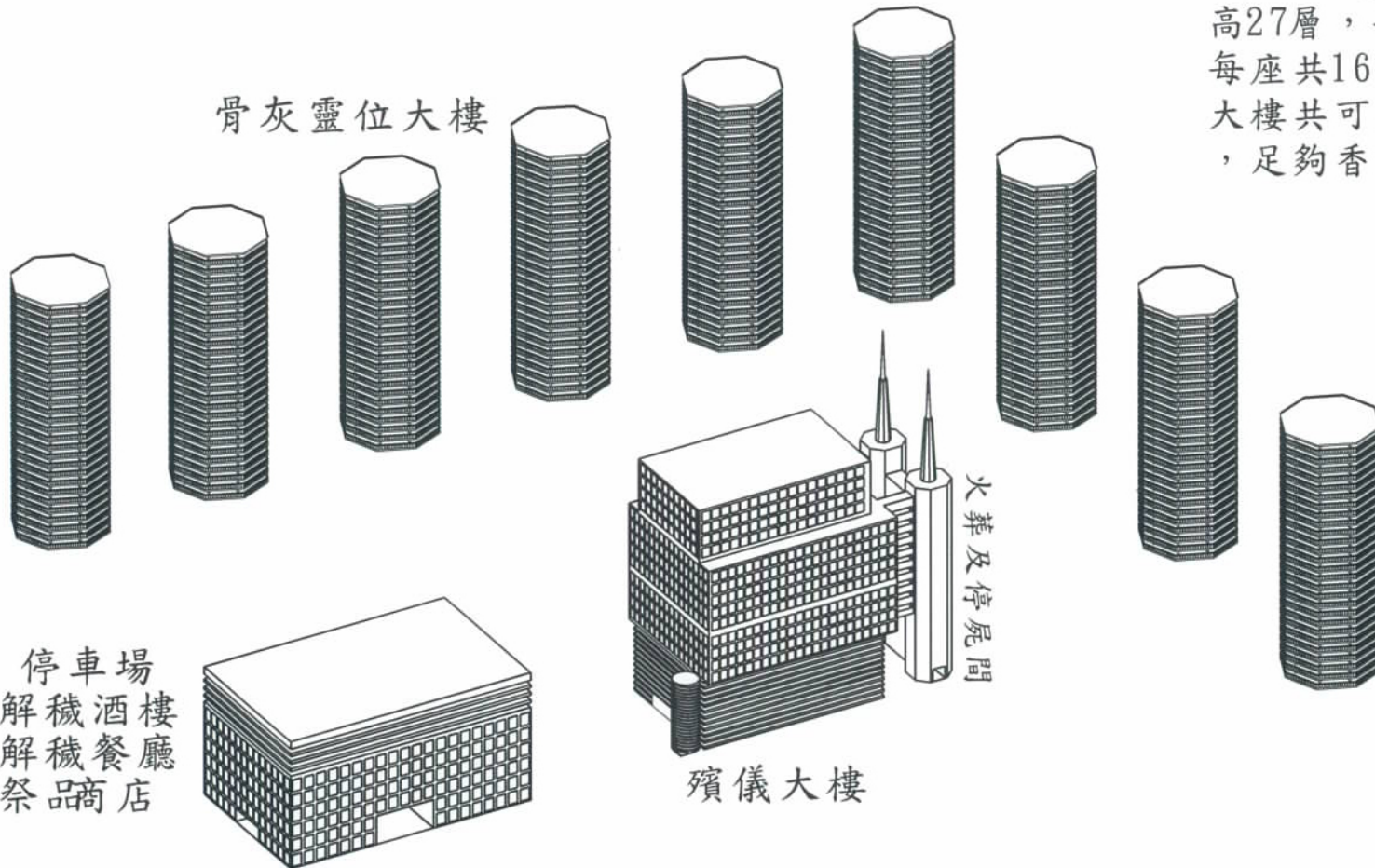
設計人：黃金富

1668@123456abc.com

2008年1月6日

中國專利申請號：200820093262.7

九座現代八角形化骨灰大樓，每座樓高27層，每層設有6千多骨灰靈位，每座共16.8萬個骨灰靈位，九座骨灰大樓共可提供超過150萬個骨灰靈位，足夠香港未來20年的需求。



骨灰靈位售價分為6萬、8萬、15萬三種，全部可以15年免息分期付款支付，即買即供，全部售出估計可得：

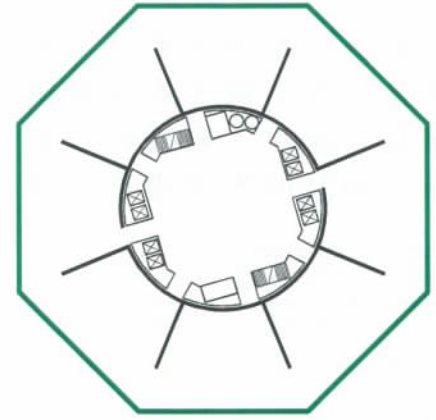
50萬骨灰位 x 6萬 = 300億元

50萬骨灰位 x 8萬 = 400億元

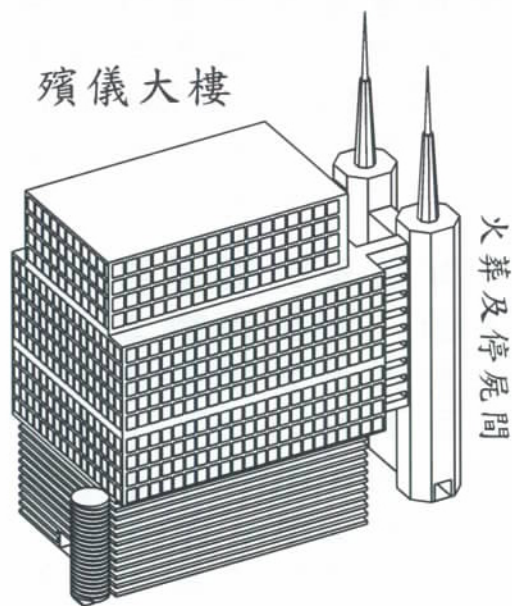
50萬骨灰位 x 15萬 = 750億元

合共HK\$ 1,450億元

扣除建築成本約30億，可得超過1,400億元利潤，可用來增加數十項東華三院免費醫療服務，令廣大的市民得益。

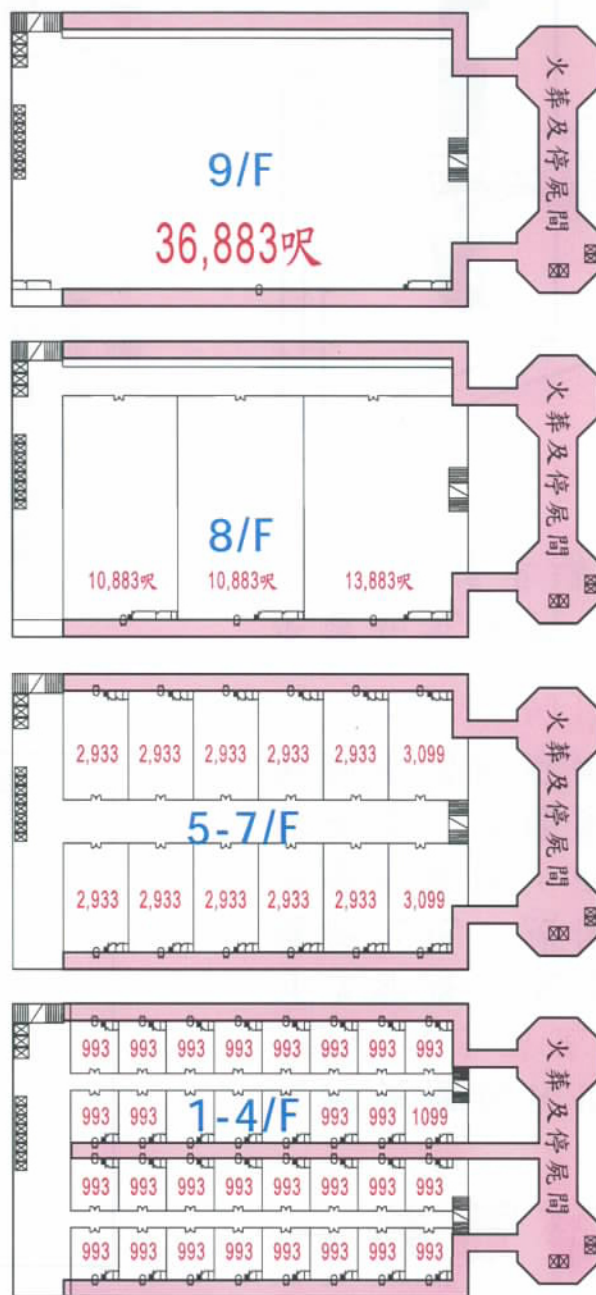


一站式高度衛生防疫的天堂殯儀館



樓高18層，最低五層為停車場，中間九層為殯儀禮堂，上面四層為殯儀辦公室，所有殯儀禮堂樓層中設有互相隔離的停屍區域和來賓區域，其中停屍區域與火葬及停屍間大樓相連（如圖中粉紅色部份示出的停屍區域）。

由於停屍區域和來賓區域互相隔離，即使是不幸感染高度傳染病去世的先人遺體，也不會影響參加喪禮者的身體健康，也不用擔心呼吸到屍體氣味。



9層殯儀禮堂樓層中總共設有168個不同面積的殯儀禮堂，各殯儀禮堂樓層如下：

樓層	禮堂數量
9/F	1 個 巨型禮堂
8/F	3 個 大型禮堂
5-7/F	36 個 中型禮堂
1-4/F	128 個 小型禮堂
總共168 個大小不同禮堂	

在殯儀禮堂內保證來賓頭頂對上各樓層的不同位置，絕對不會有屍體停放，可減低參加喪禮者的心理壓力。

各樓層的來賓區域和停屍區域分別使用兩組獨立的空調系統，而殯儀館工作人員劃分為兩部分，分別為來賓區域工作人員及停屍區域工作人員，各工作人員被嚴格分開，不能走到另一區域，以確保殯儀禮堂的衛生。

高度衛生防疫 殯儀禮堂

只可在這圓拱形
透明玻璃牆外
瞻仰先人遺容

化寶爐

棺材

隔離室

每個殯儀禮堂內設有隔離室、更衣休息室、化寶爐、廁所等，其中，隔離室用於停放先人棺材，隔離室與殯儀禮堂絕對隔離，沒有門和通道與殯儀禮堂相連，內設有對講機供家屬和工作人員通話，並設有攝錄鏡頭，將先人遺容影像傳送到殯儀禮堂內高清大屏幕電視播放。

隔離室設有圓拱形透明玻璃牆，牆上設有用於抹去水氣的自動水撥，使來賓可通過玻璃牆看到隔離室內的先人遺容。來賓和家屬們不可從殯儀禮堂進入遺體區域，如果家屬需要進入隔離室時，必須從停屍間大樓地下乘等升降機到相同樓層，然後經過天橋才能走入隔離室。

一條龍式的殯葬配套服務

從辦喪禮到火化屍體和安葬及解穢酒等，可**全部在六小時至一天內全部完成**。喪禮後就可立即將先人遺體送到停屍間大樓的火葬場進行火化，然後將骨灰即時安放到殯儀館旁的骨灰墓園，而家屬可在殯儀館旁的酒樓擺解穢酒。這樣家屬們不用在不同日子舟車勞動到不同地點辦喪事，**可減少家屬們由於辦喪事所引起的傷心次數**。

來賓和家屬們可使用八達通在殯儀館購買祭品、支付停車場泊車費用、捐款等。



在殯儀館各樓層的出入口分別設有20元、50元、100元、500元的八達通定額捐款機，方便來賓和家屬捐款給東華三院。